

## PC-3 Cykelstativ



Praktisk og billig løsning der kan udbygges efter behov. Afstanden mellem bære arme: 50 mm. Passer til alle cykler—også mountainbike. Modellen kan drejes så cyklerne lettere kan parkeres. Ved fritstående model bestilles særskilt stolpe i galvaniseret stål til nedstøbning og efterfølgende på montering af bære arme til cyklerne.

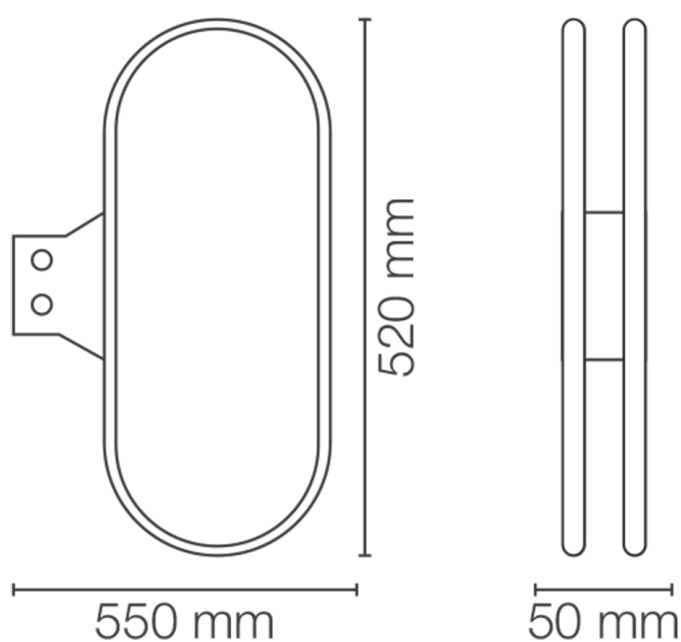
Tryk **her** for at læse mere om produktet.



**G9 landskab, park & byrum | 7023 2999 | [www.G9.dk](http://www.G9.dk)**

# PC-3 Cykelstativ

rev. 13/12/16



## Materiale

Galvaniseret stål, Lakeret stål

## Montage

Søjlemonteret, Vægmonteret

## Tilvalg

Valgfri RAL farve

**G9 landskab, park & byrum | 7023 2999 | [www.G9.dk](http://www.G9.dk)**