

# GEO BELÆGNINGSPLANK

## MONTAGEVEJLEDNING

### 1. OPKLODSNING

Plankerne lægges på strøer af f.eks. genbrugsplast dim. 100x100.

#### Max. afstand C/C

GEO plank 30x150x3000 = 400

GEO plank 39x180x3250 = 600

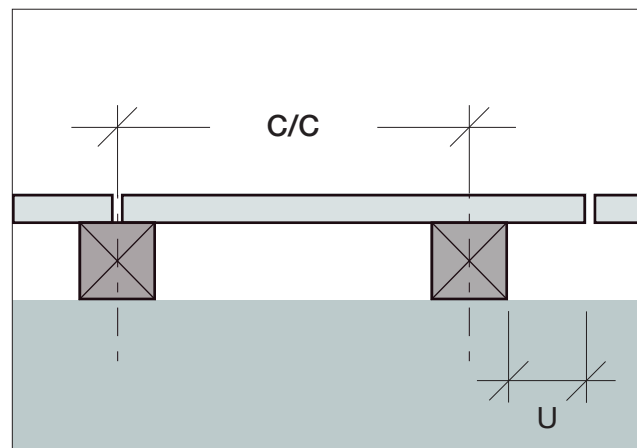
GEO plank 47x200x3250 = 800

#### Max. udkrægning (U):

GEO plank 30x150x3000 = 100

GEO plank 39x180x3250 = 125

GEO plank 47x200x3250 = 150



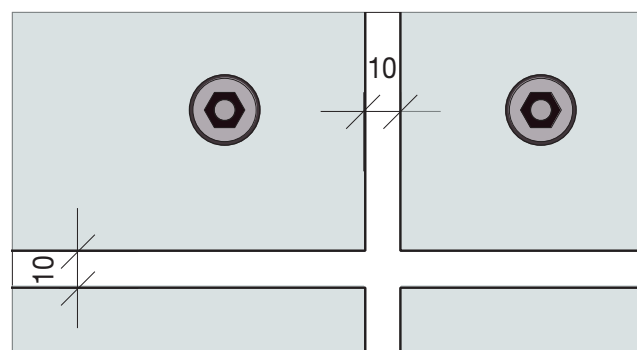
SNIT 1

### 2. UDLÆGNING AF PLANKER

Plankerne må ikke monteres knas, da plastmaterialet udvider sig/trækker sig sammen i forhold til den omgivende temperatur.

G9 anbefaler derfor at lægge plankerne med min. 10 mm mellemrum i både længderetning og mellem plankerne. Mod fast installation skal afstanden være min. 25 mm.

Fugerne skal - i forhold til dilatation - holdes rene for sand og andet pakkende materiale.



PLAN 1

### 3. BEFÆSTELSE

Det anbefales, at plankerne monteres med rustfri franske skruer eller panhovedet skruer med skærmskive i forborede huller. De forborede huller skal bores med et bor, der er 3 mm større end skruen, så planken har mulighed for at udvide sig. Skruen monteres, så der er min. 30 mm til kant.

Anbefalet dimensioner på skruer:

**fransk rustfri skruer med skærmskive** eller **panhovedet rustfri skruer med skærmskive**

GEO plank 30 mm = Ø8/80 mm (fransk skruer)

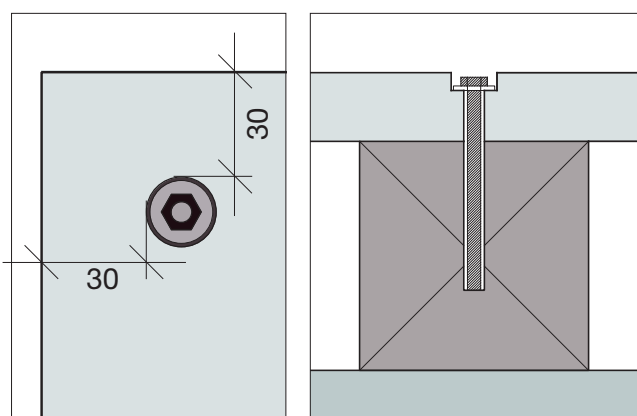
GEO plank 39 mm = Ø8/100 mm (fransk skruer)

GEO plank 47 mm = Ø8/100 mm (fransk skruer)

GEO plank 30 mm = Ø6/80 mm (panhoved)

GEO plank 39 mm = Ø6/100 mm (panhoved)

GEO plank 47 mm = Ø6/100 mm (panhoved)



PLAN 2

SNIT 2

### 4. TEKNISK DATA

Max. belastning:

- jævnt fordelt tryk 250 kg/m<sup>2</sup> (2,5 kN/m<sup>2</sup>)
- punktbelastning, plankens midte 1000 N

**YDERLIGERE DATA: KONTAKT G9**