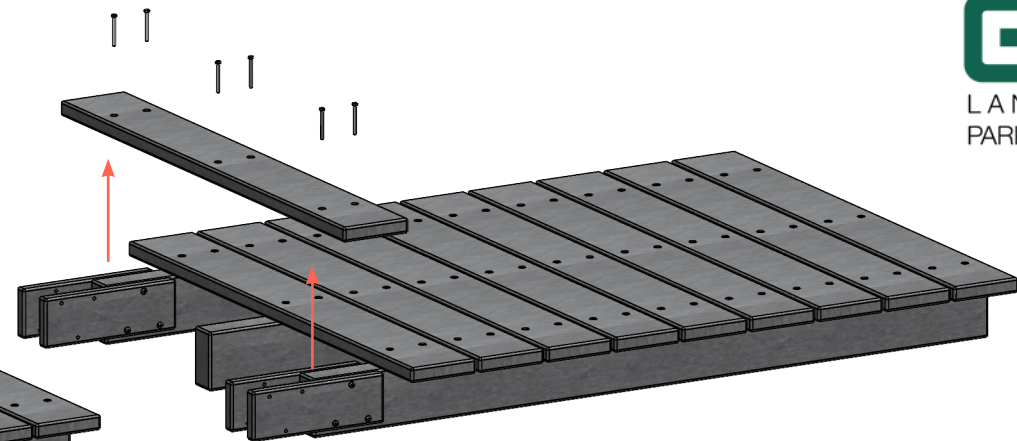
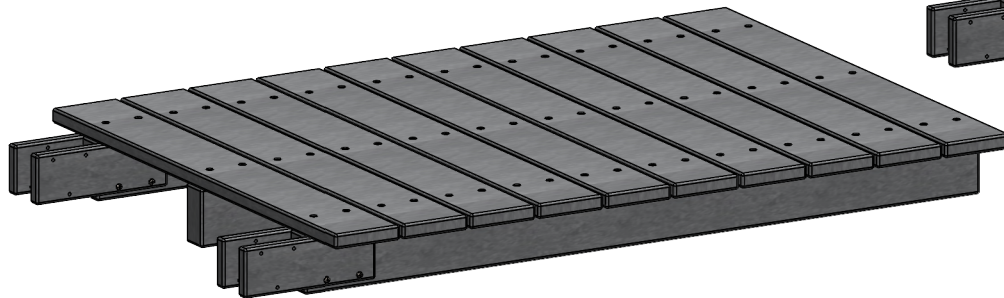


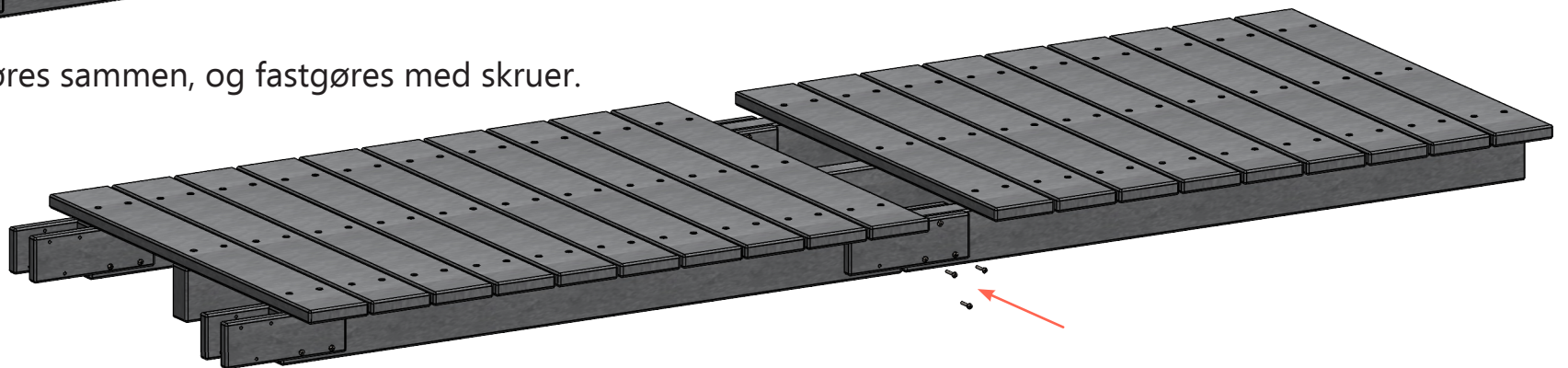
# G9 Strandsti

Montagevejledning

A : Yderste planke skrues af.



B : Modulerne føres sammen, og fastgøres med skruer.



C : Yderste bræt skrues fast igen

