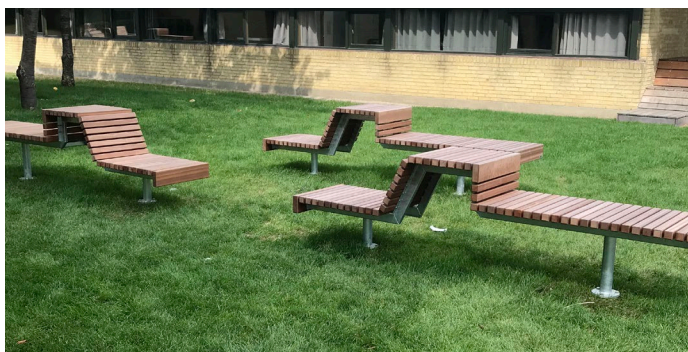


TRONHOLM

Montagevejledning



Der er mange muligheder for at fastgøre møbler afhængigt af det underliggende underlag/belægning og det ønskede resultat. Nedenfor er et par af de mest anvendte montagemetoder.

Inden montage

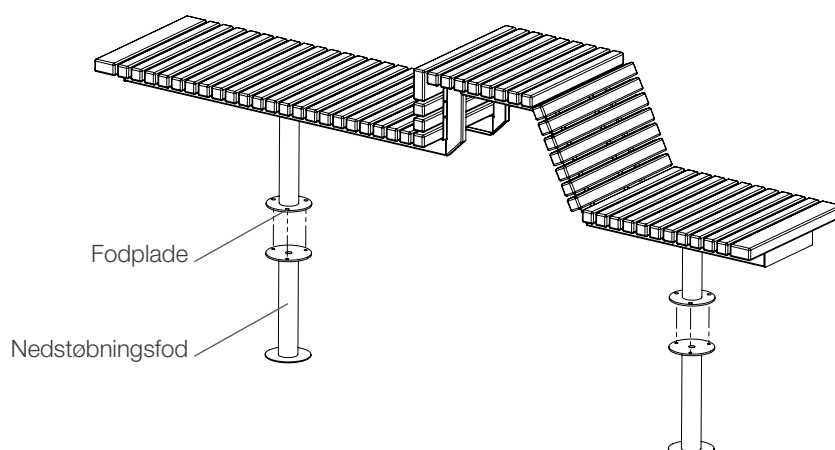
- Tronholm-møblet placeres i den ønskede formation og placering
- Modulerne sammenkobles med de medfølgende M8 bolte og møtrikker

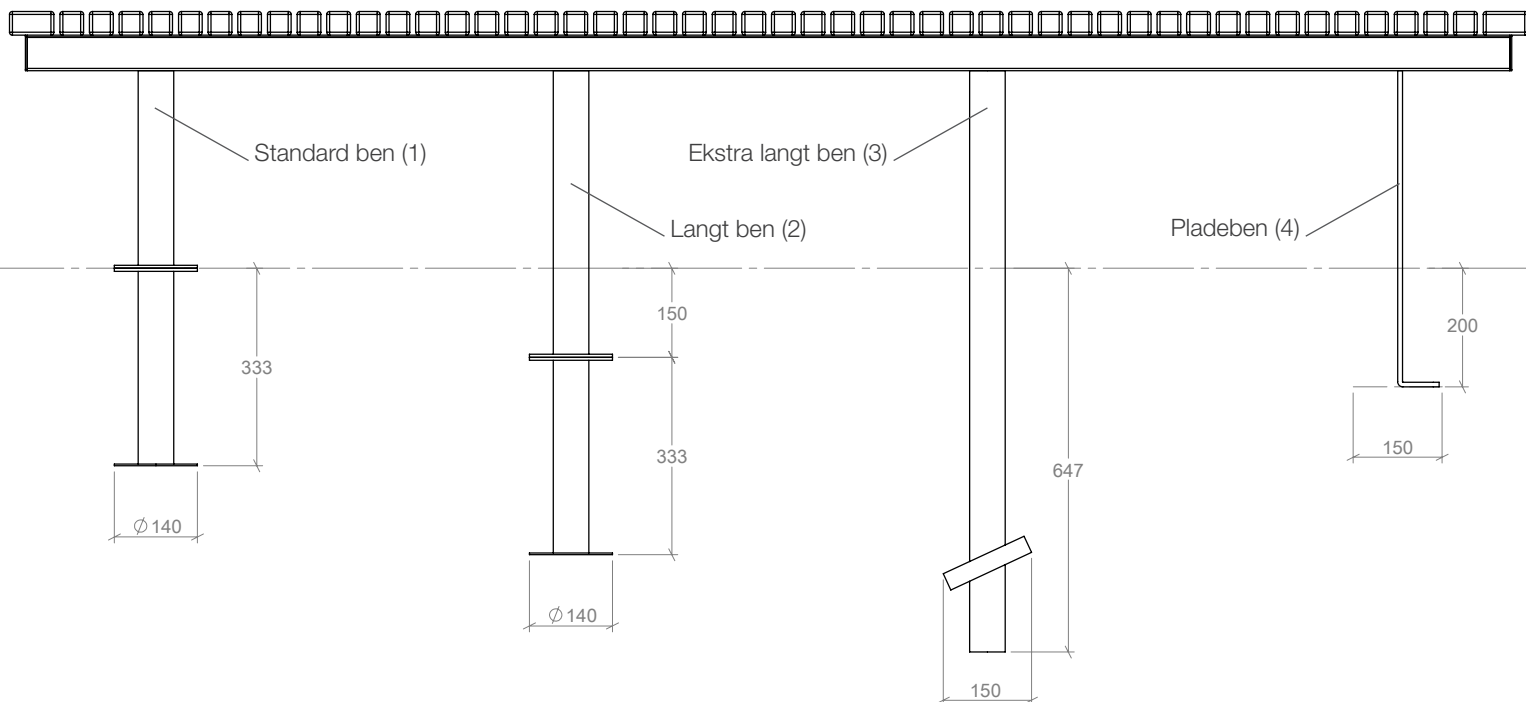
Nedstøbning

- Benenes fodplader markeres på terrænen og møblet flyttes
- Der graves/bores et hul for hvert ben (diameter ca. 200mm, dybde ca. 350mm)
- Nedstøbningsfodderne monteres på benene med de medfølgende M10 bolte
- Tronholm-møblet placeres understøttet hen over hullerne i den ønskede siddehøjde (standard ca. 430 mm)
- Tronholm-møblet sikres i vater og der støbes med tørbeton i hullerne omkring benene

Montage på fast, bærende belægning

- Hullerne i benenes fodplader markeres på belægningen og disse bores op (Ø10x100)
- M10 ekspansionsbolte eller limankre monteres i hullerne efter disses anvisninger
- Tronholm-møblet fikseres endeligt





Typer af ben og applikationer

1. Standard ben
2. Langt ben
3. Ekstra langt ben
4. Pladeben

1. Standardben

Standardbenet er oplagt til montage på plan, fast belægning. Fordelen ved benet er at det giver bænken den korrekte højde. Benet egner sig også til montage på nedstøbningsfod, hvor sammenkoblingen bliver på terræn. Denne løsning tillader let afmontering af bænken, hvad enten det er permanent eller blot midlertidigt, uden det er nødvendigt at grave fundamentene op.

2. Langt ben

Det lange ben er 150 mm længere end standardbenet. Denne type ben egner sig derfor især til projekter, hvor terrænet skråner og/eller man ønsker at skjule fodpladen og opnå et mere enkelt udtryk uden synlige fodplader. Bænken monteres enten på et punktfundament eller nedstøbningsfod ca. 150 mm under terræn, hvorefter belægningen kan færdiggøres ind til stolpebenene. Hvis bænken ønskes fjernet enten permanent eller midlertidigt, kan den afkobles under terræn, og kræver derfor ikke opgravning af fundamenter.

3. Ekstra langt ben

Det ekstra lange ben er udelukkende til direkte nedstøbning uden nedstøbningsfod. Dette ben egner sig derfor især til skrånende terræn og man opnår som med det lange ben et mere enkelt udtryk uden synlige fodplader. Bænken placeres i den ønskede højde og sikres i vater, der støbes direkte omkring benene, hvorefter belægningen kan færdiggøres ind til stolpebenene.

4. Pladeben

Pladebenet monteres ca. 200 mm under terræn på et punktfundament, hvorefter belægningen kan færdiggøres ind til pladebenet. Hvis bænken ønskes fjernet enten permanent eller midlertidigt, kan den afkobles under terræn, og kræver derfor ikke opgravning af fundamenter. Alternativt kan der støbes direkte omkring benet, men det besværliggør en eventuel senere afmontering.